

REBLOC 100_8

Standardelement

Einsatzbereich
Permanentes System

Aufstellung
Frei aufgestellt

H3

W5

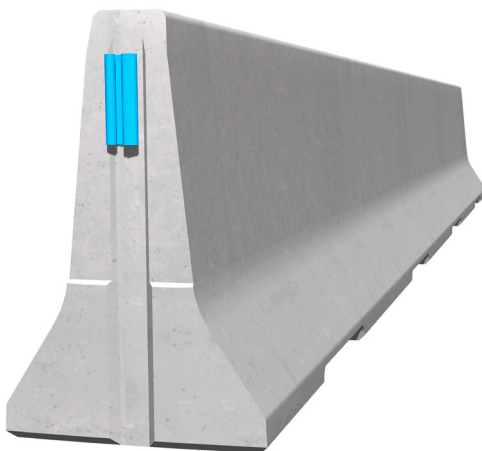
geprüft gemäß EN1317-1/2 ¹⁾



Aufhaltstufe **H3** (erfüllt auch H2, H1, N1, T3, T2 und T1)
Wirkungsbereich **W5** (erfüllt auch W6, W7 und W8)
Anprallheftigkeit **ASI B**

Produktmerkmale & Vorteile

- Modulares System für ein breites Feld an Anwendungen
- Hohe Montagegeschwindigkeit und Wirtschaftlichkeit, witterungsunabhängige und effiziente Montage
- Einfacher und rascher Aufbau



Permanente Fahrzeugrückhaltesysteme aus Beton dienen der dauerhaften Absicherung im Mittelstreifen und am Fahrbahnrand. Sie schützen zuverlässig vor Durchbrüchen in den Gegenverkehr sowie bewahren außer Kontrolle geratene Fahrzeuge vom Abkommen von der Fahrbahn. So sind Verkehrsteilnehmer und Personen sowie Objekte neben der Fahrbahn umfassend geschützt.

Die integrierte, innovative Kupplung kommt ohne lose Teile aus. Dies erhöht nicht nur die Sicherheit, sondern auch die Montagegeschwindigkeit. Ein schneller, witterungsunabhängiger Aufbau stellt eine kürzere Beeinträchtigung des fließenden Verkehrs dar.

Durch die ineinandergreifende Bauweise werden keine losen Teile benötigt. Dies bietet zuverlässigen Schutz vor Vandalismus.

¹⁾ gemäß Modifikation nach EN1317-5

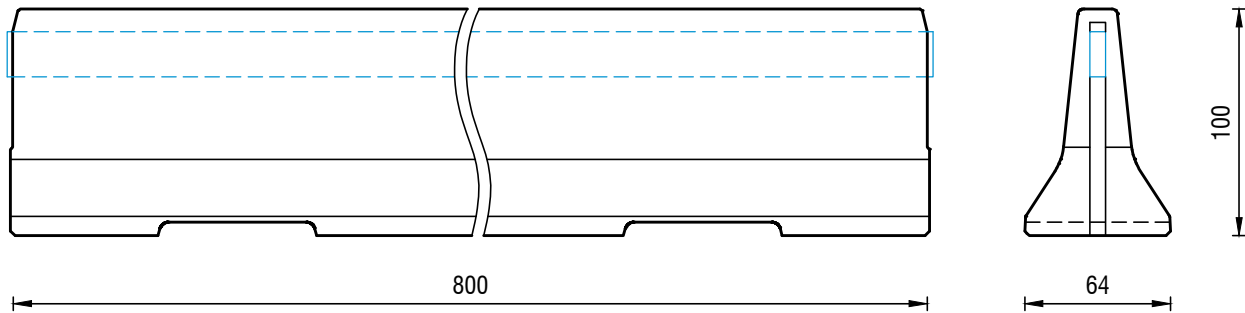
REBLOC 100_8

Standardelement



geprüft gemäß EN1317-1/2 ¹⁾

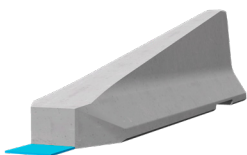
Technische Daten



alle Dimensionen in cm

Aufhaltestufe	H3
Wirkungsbereich	W5
Anprallheftigkeit	ASI B
Fahrzeugeindringung	VI8
Aufstellung	frei aufgestellt auf Asphalt/Beton
Anfangs- und Endkonstruktion	erforderlich; REBLOC 100_4T (4 x M24 Klebeanker)
Abmessungen L x B x H in cm	800 x 64 x 100 cm
Gewicht/Element	6.000 kg
Elemente/LKW (24 t)	4 Elemente
Mindestaufbaulänge	80 m (ohne Anfangs- und Endkonstruktion)
Kurvenradien	$r \geq 108$ m, kleinere Radien in Kombination mit REBLOC 100_4 und REBLOC 100_3 und REBLOC 100_2
Kupplung/freiliegende Stahlteile	voll integriert, feuerverzinkt
CE-Zertifizierung	✓

Systemelemente - kombinierbar



Anfangs-, Endelement
REBLOC 100_4T
(Steigung 1:5)

¹⁾ gemäß Modifikation nach EN1317-5