

REBLOC 84XEA.3_8

Standardelement

Einsatzbereich
Permanentes System

Aufstellung
Eingebettet

H2 **W1**
geprüft gemäß EN1317-1/2

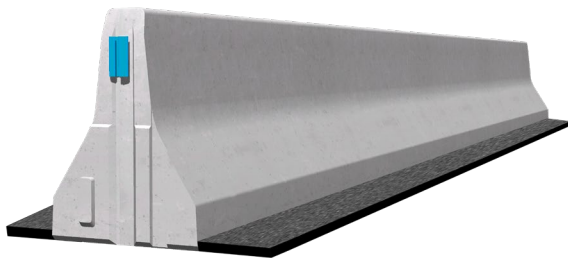


Aufhaltestufe
Wirkungsbereich
Anprallheftigkeit

H2 (erfüllt auch H1, N1, T3, T2, T1)
W1 (erfüllt auch W2, W3, W4, W5, W6, W7, W8)
ASI B

Produktmerkmale & Vorteile

- Nur 4 cm Einbettung in Asphalt/Beton
- Optimaler Einsatz für enge Platzverhältnisse sowie bei kurzen Mindestaufbaulängen
- Keine Systemverschiebung bei schmaler Bauweise



Das nur 4 cm in Asphalt oder Beton eingebettete Fahrzeugrückhaltesystem 84XEA.3_8 kommt vor allem dort zum Einsatz, wo eine hohe Aufhaltestufe bei gleichzeitig geringem Platzbedarf gefordert wird.

Durch die geringe Mindestaufbaulänge von 32 m können auch kurze Einbausituationen wirtschaftlich ausgeführt werden. Das System ist auch mit Entwässerungsöffnungen erhältlich.

Die integrierte, innovative Kupplung kommt ohne lose Teile aus. Dies erhöht nicht nur die Sicherheit, sondern auch die Montagegeschwindigkeit. Ein schneller, witterungsunabhängiger Aufbau stellt eine kürzere Beeinträchtigung des fließenden Verkehrs dar.

Durch die ineinandergreifende Bauweise werden keine losen Teile benötigt. Dies bietet zuverlässigen Schutz vor Vandalismus.

Das System REBLOC 84XEA.3_8 kann auch hinterfüllt eingesetzt werden.

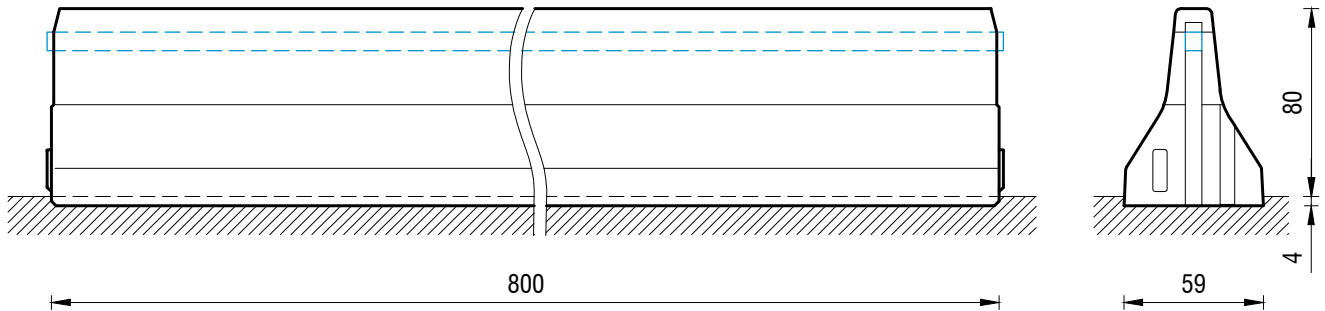
REBLOC 84XE.A.3_8

Standardelement



geprüft gemäß EN1317-1/2

Technische Daten



alle Dimensionen in cm

Aufhaltestufe	H2
Wirkungsbereich	W1
Anprallheftigkeit	ASI B
Fahrzeugeindringung	VI3
Aufstellung	4 cm in Asphalt/Beton eingebettet
Anfangs- und Endkonstruktion	keine erforderlich, optional möglich
Abmessungen L x B x H in cm	800 x 59 x 84 cm
Gewicht/Element	4.800 kg
Elemente/LKW (24 t)	5 Elemente
Mindestaufbaulänge	32 m
Kurvenradien	$r \geq 260$ m, kleinere Radien auf Anfrage
Kupplung/freiliegende Stahlteile	voll integriert, feuerverzinkt
CE-Zertifizierung	✓