

REBLOC 80SA_4

Standardelement

Einsatzbereich
Temporäres System

Aufstellung
Frei aufgestellt

T3	W2
N2	W4

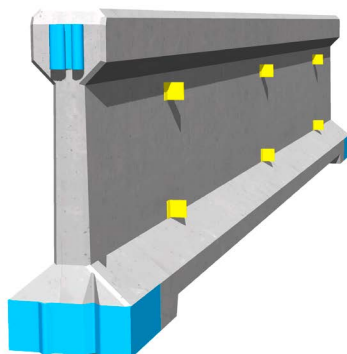
geprüft gemäß EN1317-1/2



Aufhaltestufe	T3 (erfüllt auch T2, T1)
Wirkungsbereich	W2 (erfüllt auch W3, W4, W5, W6, W7, W8)
Aufhaltestufe	N2 (erfüllt auch N1, T2, T1)
Wirkungsbereich	W4 (erfüllt auch W5, W6, W7, W8)
Anprallheftigkeit	ASI B

Produktmerkmale & Vorteile

- Kurze Elementlänge von 4 m für hohe Flexibilität und innerstädtische Anwendungen
- Kompaktes, schlankes Elementdesign (30 cm Baubreite) mit integrierter Kupplung (ohne lose Teile)
- Ausrüstung mit beidseitigen Reflektoren zur klaren Linienführung und Erhöhung der Verkehrssicherheit



REBLOC® Temporäre Systeme sorgen für einen reibungslosen Verkehr in unübersichtlichen Verkehrssituationen. Sie trennen die einzelnen Fahrspuren im Baustellenbereich und bieten Schutz für Baustellenpersonal und Verkehrsteilnehmer. Gleichzeitig werden die Unfallfolgen durch ein eventuell von der Fahrbahn abkommendes Fahrzeug reduziert.

Das kompakte Elementdesign bewährt sich vor allem bei beengten Platzverhältnissen. Durch den geringen Platzbedarf der Elemente wird der verfügbare Raum im Baustellenbereich optimal genutzt.

Das REBLOC® Kupplungssystem garantiert eine sichere und schnelle Montage, welche zu jeder Jahreszeit und bei jeder Witterung erfolgen kann.

Die großen Aufstandsflächen mit integrierten Elastomerunterlagen ergeben eine sehr geringe Bodenpressung und schonen den Fahrbahnbelag.

REBLOC 80SA_4

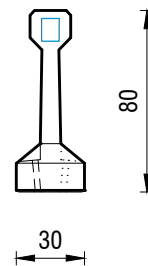
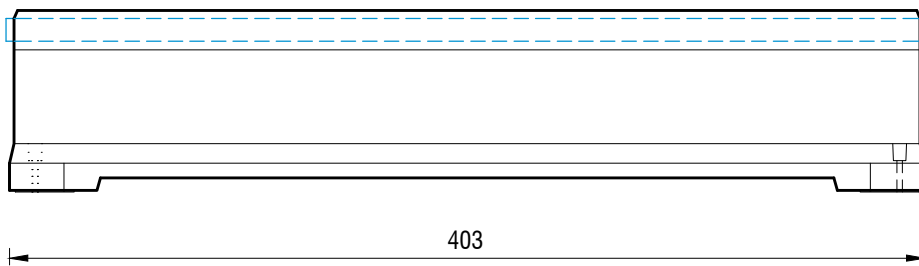
Standardelement

T3 **W2**

N2 **W4**

geprüft gemäß EN1317-1/2

Technische Daten



alle Dimensionen in cm

Aufhaltestufe	T3	N2
Wirkungsbereich	W2	W4
Anprallheftigkeit	ASI B	ASI B
Aufstellung	frei aufgestellt auf Asphalt/Beton	
Anfangs- und Endkonstruktion	erforderlich; REBLOC 80S_4T_S37 (mind. 2 x Schraubanker Ø 20 mm oder 2 x Klebeanker M20/5.8)	erforderlich; REBLOC 80S_4T_S37 (4 x Schraubanker Ø 20 mm)
Abmessungen L x B x H in cm	403 x 30 x 80 cm	
Gewicht/Element	1.010 kg	
Elemente/LKW (24 t)	23 Elemente	
Mindestaufbaulänge	68,5 m (17 Elemente)	92,7 m (23 Elemente)
Kurvenradien	r ≥ 87 m	
Kupplung/freiliegende Stahlteile	voll integriert, feuerverzinkt	
Sonstiges	Elastomerunterlagen in den Aufstandsfüßen zur Schonung des Fahrbahnbelags	

Systemelement - kombinierbar



Anfangs-, Endelement
REBLOC 80S_4T_S37
(Steigung 1:5)



Dilatationselement
Längenausgleich: 41-66 cm