

REBLOC 110_8

Standardelement

Bruksområde

Permanente systemer

Konstruksjon

Frittstående

H4b

W6

testet i henhold til EN1317-1/2



Styrkeklasse

H4b (omfatter H3, H2, H1, N1, T3, T2 og T1)

Arbeidsbredde

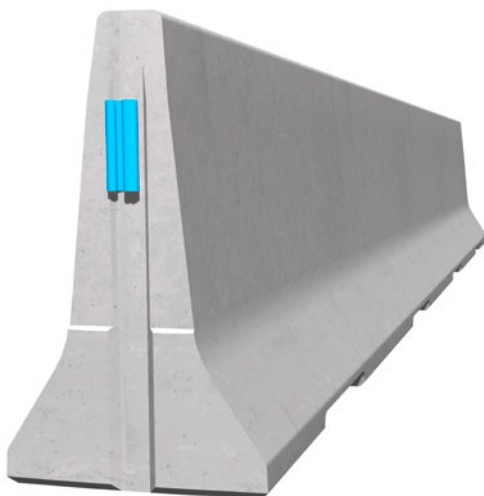
W6 (omfatter W7 og W8)

Skaderisikoklasse

ASI B

Produktegenskaper og fordeler

- God ytelse og maksimal sikkerhet grunnet høyeste styrkeklasse H4b
- Effektiv motlysbeskyttelse grunnet byggehøyde på 110 cm
- Rask og enkel montering



Prefabrikkerte betong barrierer benyttes som sikring i midtrabatter og langs veikanter. Kjøretøy på avveie stoppes eller avledes og forhindrer dermed farlige møteulykker. Høyeste styrkeklasse H4b gir best mulig vern og tåler påkjørsel av selv en 38-tonns lastebil med en fart på 65 km/t (TB81 i henhold til EN 1317-2).

REBLOC[®] vil alltid sette veibrukerenes sikkerhet først selv ved valg av kostnadseffektive løsninger og videreutvikling av REBLOC[®] sine systemer. I tillegg er lang levetid samt miljøvennlighet viktige egenskaper. Som alle andre REBLOC[®]-produkter har 110_8 en integrert kopling som garanterer god beskyttelse mot gjennombrudd og medfører at elementene kan raskt kan koples sammen.

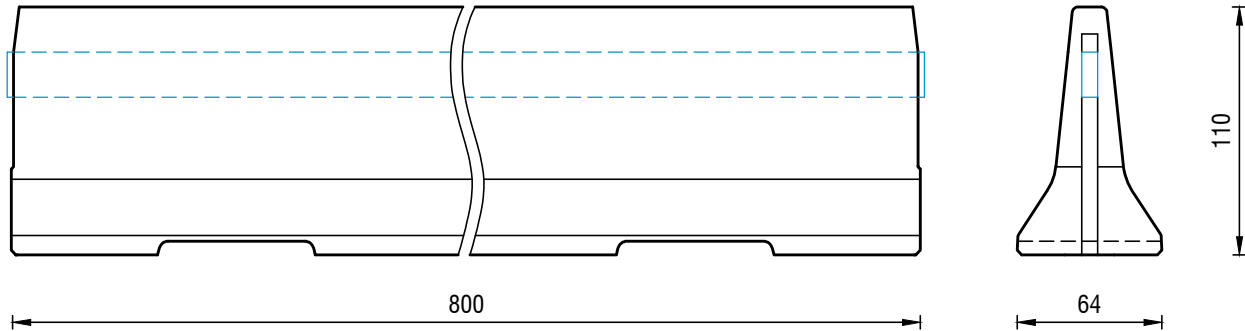
REBLOC 110_8

Standardelement



testet i henhold til EN1317-1/2

Tekniske data



alle mål i cm

Styrkeklasse	H4b
Arbeidsbredde	W6
Skaderisikoklasse	ASI B
Konstruksjon	frittstående
Endeelement	REBLOC 110L_4.5T (4 x M24 klebende anker)
Mål L x B x H i cm	800 x 64 x 110 cm
Vekt/element	6.000 kg
Ant./lastebil (24 t)	4 stk.
Minste monteringslengde	104 m (uten endeelement)
Kurveradius	$r \geq 108$ m, mindre radier i kombinasjon med REBLOC 110_4 og REBLOC 110_2
Betongkvalitet	C30/37, eksponeringsklasse i henhold til nasjonale krav
Kopling/eksponerte stålkomponenter	helintegreerte, eksponerte deler varmforsinket
CE-sertifisering	✓

Systemelement - kan kombineres



Endeelement
REBLOC 110L_4.5T (helning 1:5)