

# REBLOC RB110L\_8

Standardelement

Bruksområde

**Permanente systemer**

Konstruksjon

**Frittstående**

**H2**

**W5**

testet i henhold til EN1317-1/2



Styrkeklasse

**H2** (omfatter H1, N1, T3, T2 og T1)

Arbeidsbredde

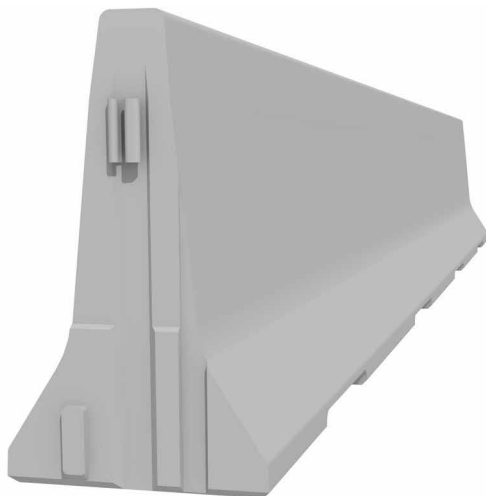
**W5** (omfatter W6, W7 og W8)

Skaderisikoklasse

**ASI B**

## Produktegenskaper og fordeler

- God sikkerhet for veibrukere
- Effektiv motlysbeskyttelse grunnet byggehøyde på 110 cm
- Rask og enkel montering



Prefabrikkerte betong barrierer benyttes som sikring i midtrabatter og langs veikanter. Kjøretøy på avveie stoppes eller avledes og forhindrer dermed farlige møteulykker. Dette sikrer god beskyttelse av personell og objekter på og langs veibanen.

REBLOC<sup>®</sup> vil alltid sette veibrukerenes sikkerhet først selv ved valg av kostnadseffektive løsninger og videreutvikling av REBLOC<sup>®</sup> sine systemer. I tillegg er lang levetid samt miljøvennlighet viktige egenskaper. Som alle andre REBLOC<sup>®</sup>-produkter har RB110L\_8 en integrert kopling som garanterer god beskyttelse mot gjennombrudd og medfører at elementene kan raskt kan koples sammen.

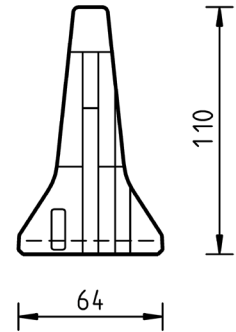
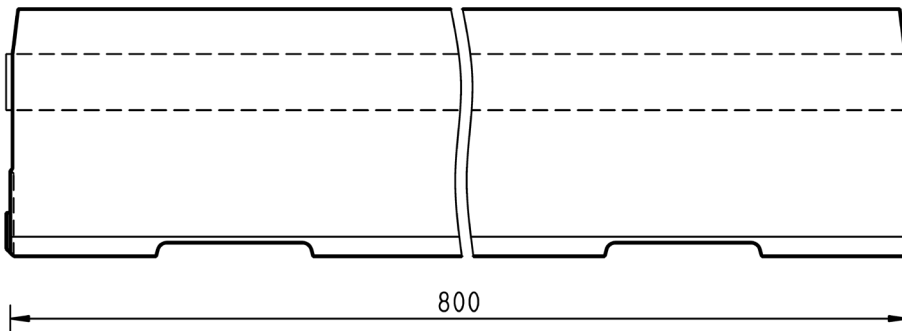
# REBLOC RB110L\_8

Standardelement

**H2****W5**

## Tekniske data

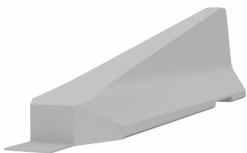
testet i henhold til EN1317-1/2



alle mål i cm

Styrkeklasse	H2
Arbeidsbredde	W5
Skaderisikoklasse	ASI B
Konstruksjon	frittstående
Endeelement	RB110L_4.5T (4 x M24 klebende anker)
Mål L x B x H i cm	800 x 64 x 110 cm
Vekt/element	6.000 kg
Ant./lastebil (24 t)	4 pieces
Minste monteringslengde	80 m (uten endeelement)
Kurveradius	$r \geq 265$ m, mindre radier i kombinasjon med RB110L_4 og RB110L_2
Betongkvalitet	C30/37, eksponeringsklasse i henhold til nasjonale krav
Kopling/eksponerte stålkomponenter	helintegreerte, eksponerte deler varmforsinket
CE-sertifisering	✓

## Systemelement - kan kombineres

Endeelement  
RB110L\_4.5T (helning 1:5)