

REBLOC RB80AS_8

Standardelement

Bruksområde

Permanente systemer

Konstruksjon

Masseforankret

H2

W3

testet i henhold til EN1317-1/2



Styrkeklasse

H2 (omfatter H1, N1, T3, T2 og T1)

Arbeidsbredde

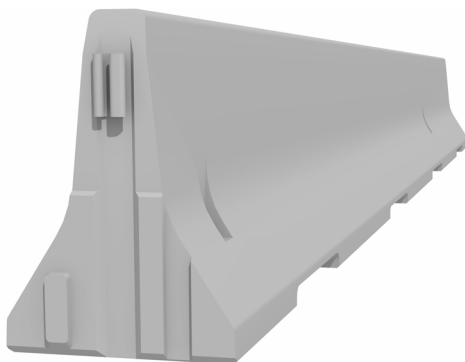
W3 (omfatter W4, W5, W6, W7 og W8)

Skaderisikoklasse

ASI B

Produktegenskaper og fordeler

- Kostnadsbesparende system grunnet montering på komprimert masse
- Enkel og rask peling av forankringstapper
- Plassbesparende montering som ensidig rekkverk



Dette rekkverket kan benyttes som enkelt eller dobbelt rekkverks-system for midtrabatter samt for beskyttelse langs veikanten.

Montering gjøres på komprimert masse uten behov for ytterligere fundamentering. Høyt sikkerhetsnivå oppnås med bruk av forankringstapper som minimerer rekkverkets bevegelser.

Systemet kan også brukes som en frittstående midlertidig sikkerhetsbarriere uten forankringstapper (temp2perm).

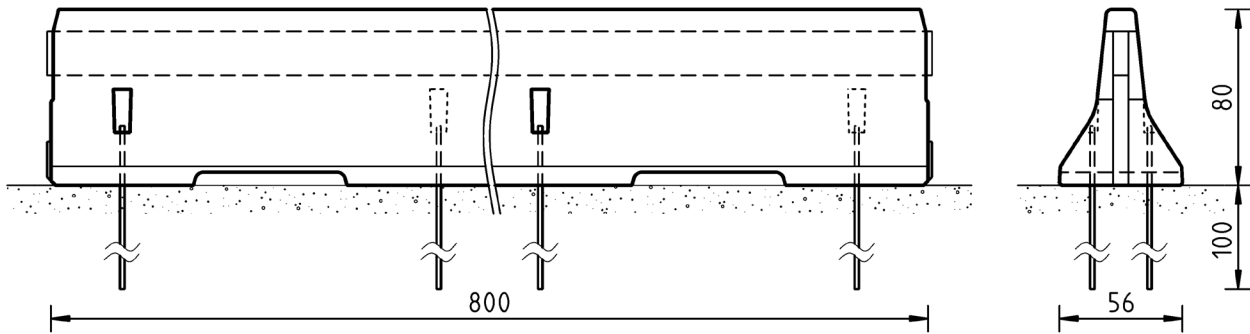
REBLOC RB80AS_8

Standardelement

H2**W3**

Tekniske data

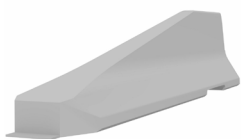
testet i henhold til EN1317-1/2



alle mål i cm

Styrkeklasse	H2
Arbeidsbredde	W3
Skaderisikoklasse	ASI B
Konstruksjon	masseforankret (4 x forankringstapper i komprimert masse pr. element)
Endeelement	RB80H_4T (2 x forankringstapper i komprimert masse pr. element)
Mål L x B x H i cm	800 x 56 x 80 cm
Vekt/element	4.000 kg
Ant./lastebil (24 t)	6 stk.
Minste monteringslengde	64 m (uten endeelement)
Kurveradius	$r \geq 225$ m, mindre radier på forespørsel
Betongkvalitet	C30/37, eksponeringsklasse i henhold til nasjonale krav
Kopling/eksponerte stålkomponenter	helintegreerte, eksponerte deler varmforsinket
CE-sertifisering	✓

Systemelement - kan kombineres



Endeelement RB80H_4T