

# REBLOC RB100A\_8

Standardelement

Bruksområde  
**Brusystemer**

Konstruksjon  
**Forankret**

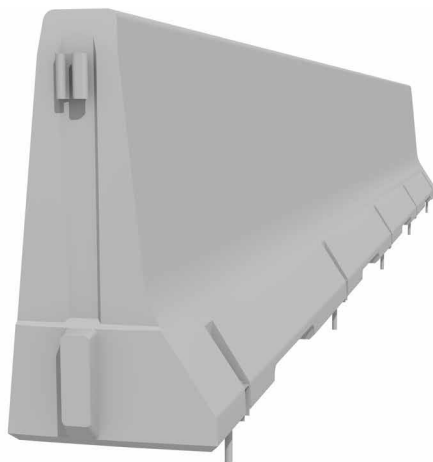
**H2** **W1**  
testet i henhold til EN1317-1/2<sup>1)</sup>



Styrkeklasse **H2** (omfatter H1, N1, T3, T2 og T1)  
Arbeidsbredde **W1** (omfatter W2, W3, W4, W5, W6, W7 og W8)  
Skaderisikoklasse **ASI B**

## Produktegenskaper og fordeler

- Forankringsdybde kun 12 cm for å forhindre gjennomtrenging av bruforsegling
- Robust konstruksjon med slank byggebredde
- Montering ytterst på brukanten mulig



Dette forankrede systemet med minimal arbeidsbredde er ideelt for bruk langs brukanter, for sikring av brupilarer samt langs veikanter.

Pålitelig sikringsfunksjon oppnås med bruk av strekkstang i kombinasjon med fem forankringspunkter pr. element. Det integrerte koplingssystemet binder sammen de enkelte elementene slik at de danner en kontinuerlig og sterk kjede som sikkert fordeler energien som oppstår ved påkjørsler.

Spesielle ekspansjonselementer for brueksjonsskjøter er tilgjengelige for å oppta bevegelser forårsaket av temperatursvingninger.

<sup>1)</sup> Basert på vurdering av en modifikasjon i henhold til EN1317

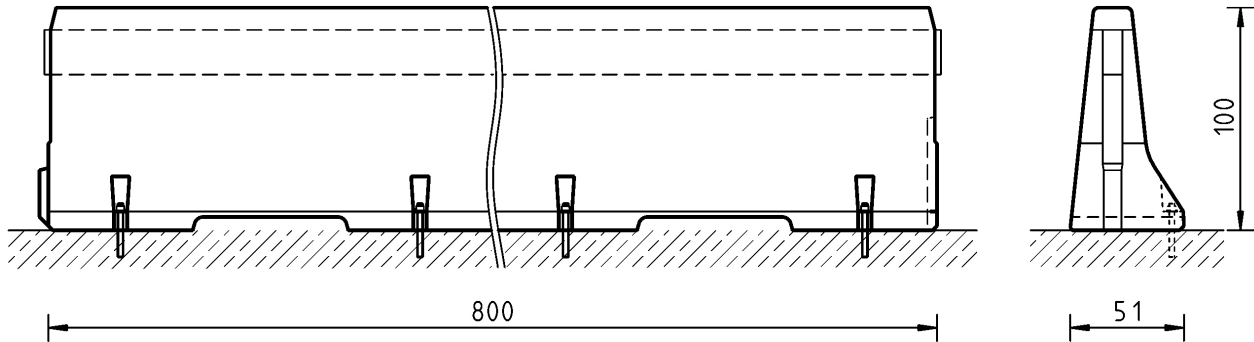
# REBLOC RB100A\_8

Standardelement



testet i henhold til EN1317-1/2<sup>1)</sup>

## Tekniske data



alle mål i cm

Styrkeklasse	H2
Arbeidsbredde	W1
Skaderisikoklasse	ASI B
Konstruksjon	forankret (5 x M20 klebende anker i betong pr. element)
Endeelement	ikke påkrevd, kan benyttes
Mål L x B x H i cm	800 x 51 x 100 cm
Vekt/element	5.600 kg
Ant./lastebil (24 t)	4 stk.
Minste monteringslengde	56 m
Kurveradius	$r \geq 108$ m, mindre radier på forespørsel
Betongkvalitet	C35/45, eksponeringsklasse i henhold til nasjonale krav
Kopling/eksponerte stålkomponenter	helintegreerte, eksponerte deler varmforsinket
CE-sertifisering	✓

<sup>1)</sup> Basert på vurdering av en modifikasjon i henhold til EN1317